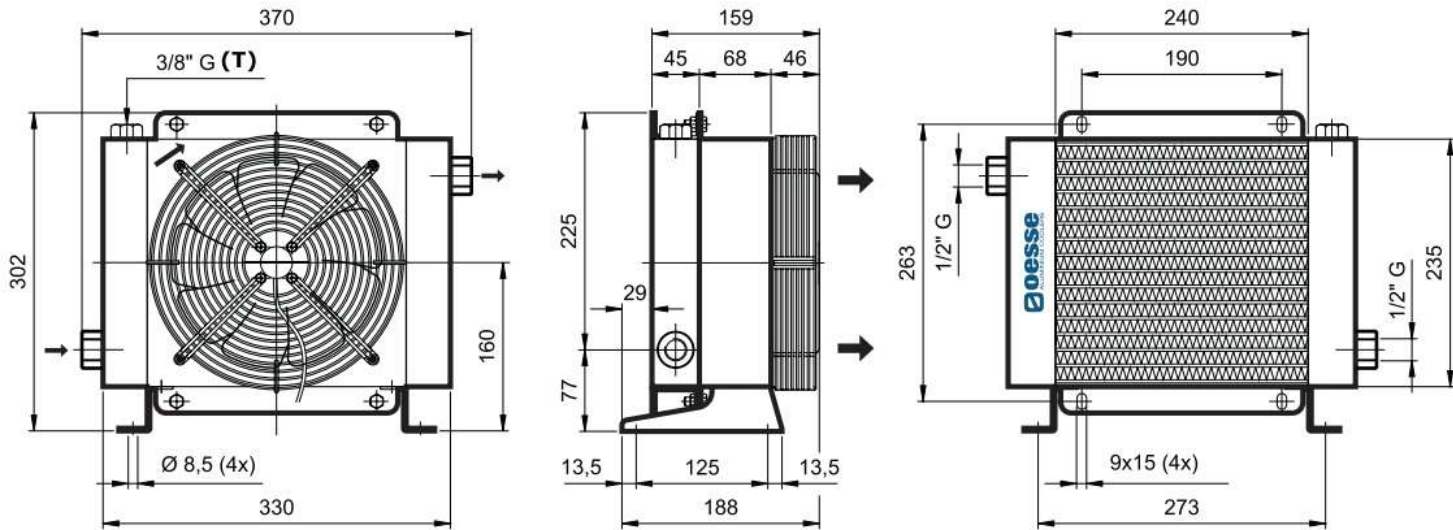


[mm]

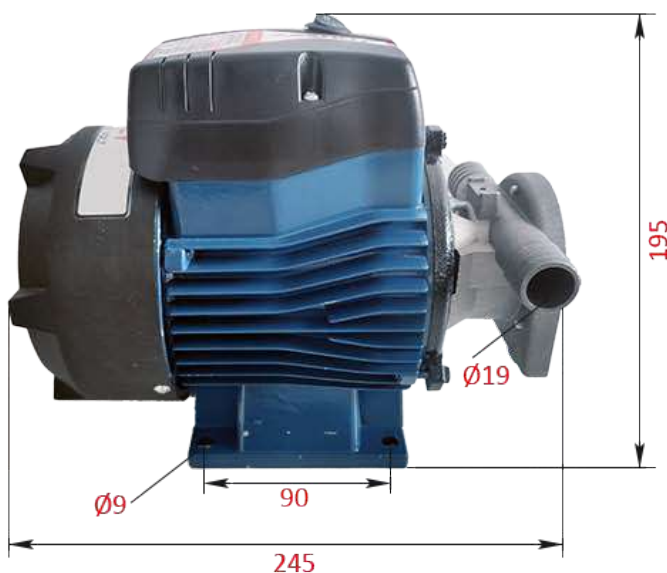


20 - 80 litr.



TEHNIČNI PODATKI

PRETOK OLJA	KAPACITETA	TEŽA	NAPETOST	FREKVENCA	TOKOVNA OBREMNITEV	MOČ	VENTILATOR	ZRAČNI PRETOK	STOPNJA GLASNOSTI
l/min	l	kg	V	Hz	A	W	mm	m ³ /h	dB(A)
20 - 80	1,6	6,6	230	50/60	0,27/0,33	62/76	200	650	65
20 - 80	1,6	6,6	230/400	50/60	1,28/1,1	66/68	200	650	65



Šifra / Code		13977 EL MOTOR	11263 HLADLINIK
Vrtljaji / RPM	[rpm]	2900	/
Moč motorja / Power el. motor	[kW / hp]	0,75 / 1	/
Zračni pretok / Air flow	[m ³ /h]	/	650
Napetost / Voltage	[V]	230	
Zagon / Start		Mehki zagon / Soft start	
Čas delovanja in počitek / Working and rest time	[min]	90 / 15	
Pretok / Flow	[l/min]	50	